

ΠΕΡΙΕΧΟΜΕΝΑ

ΚΕΦ 1	ΠΡΟΛΟΓΟΣ	2
ΚΕΦ 2	ΕΓΚΑΤΑΣΤΑΣΗ	2
2.1	ΑΦΑΙΡΕΣΗ ΣΥΣΚΕΥΑΣΙΑΣ.....	2
2.2	ΤΟΠΟΘΕΤΗΣΗ	2
2.3	ΗΛΕΚΤΡΙΚΗ ΣΥΝΔΕΣΜΟΛΟΓΙΑ.....	3
2.4	ΥΔΡΑΥΛΙΚΗ ΣΥΝΔΕΣΜΟΛΟΓΙΑ.....	3
2.5	ΣΥΝΔΕΣΗ ΣΤΗΝ ΑΠΟΧΕΤΕΥΣΗ.....	4
ΚΕΦ 3	ΚΙΝΔΥΝΟΙ ΚΑΙ ΣΗΜΑΝΤΙΚΕΣ ΠΡΟΕΙΔΟΠΟΙΗΣΕΙΣ	4
ΚΕΦ 4	ΧΡΗΣΗ ΤΗΣ ΣΥΣΚΕΥΗΣ	5
4.1	ΣΗΜΑΣΙΑ ΤΩΝ ΧΡΗΣΙΜΟΠΟΙΟΥΜΕΝΩΝ ΣΥΜΒΟΛΩΝ	5
4.2	ΆΝΑΜΜΑ ΣΥΣΚΕΥΗΣ	5
4.3	ΓΕΜΙΣΜΑ ΚΑΙ ΘΕΡΜΑΝΣΗ	5
4.4	ΚΥΚΛΟΣ ΠΛΥΣΙΜΑΤΟΣ	5
4.5	ΣΒΗΣΙΜΟ ΤΗΣ ΣΥΣΚΕΥΗΣ	6
4.6	ΆΔΕΙΑΣΜΑ ΤΗΣ ΣΥΣΚΕΥΗΣ.....	7
4.6.1	Συσκευές χωρίς αντλία αποχέτευσης	7
4.6.2	Συσκευές με αντλία αποχέτευσης	7
4.7	ΑΝΑΓΕΝΝΗΣΗ ΡΗΤΙΝΩΝ.....	7
4.8	ΤΕΛΟΣ ΛΕΙΤΟΥΡΓΙΑΣ.....	8
ΚΕΦ 5	ΣΥΝΤΗΡΗΣΗ	8
5.1	ΚΑΘΑΡΙΣΜΟΣ ΚΑΙ ΥΓΙΕΙΝΗ	8
5.2	ΤΑΚΤΙΚΗ ΣΥΝΤΗΡΗΣΗ (ΚΑΘΗΜΕΡΙΝΗ).....	9
5.3	ΕΒΔΟΜΑΔΙΑΙΑ ΣΥΝΤΗΡΗΣΗ	9
5.4	ΕΤΗΣΙΑ ΣΥΝΤΗΡΗΣΗ	10
ΚΕΦ 6	ΡΥΘΜΙΣΗ ΚΑΙ ΕΛΕΓΧΟΙ	10
6.1	ΔΟΣΟΜΕΤΡΗΤΕΣ	10
6.1.1	Δοσομετρητής γιαλιστικού.....	10
6.1.2	Συσκευή χωρίς δοσομετρητή απορρυπαντικού	11
6.1.3	Συσκευή με δοσομετρητή απορρυπαντικού (προμηθεύεται κατόπιν παραγγελίας).....	11
ΚΕΦ 7	ΑΠΟΣΥΝΔΕΣΗ ΣΥΣΚΕΥΗΣ	12
ΚΕΦ 8	ΔΙΑΘΕΣΗ	12
8.1	ΣΩΣΤΗ ΔΙΑΘΕΣΗ ΤΟΥ ΠΡΟΪΟΝΤΟΣ ΩΣ ΑΠΟΒΛΗΤΟ	12

Κατά το νόμο, ο κατασκευαστικός οίκος διατηρεί την πνευματική ιδιοκτησία του παρόντος εντύπου με απαγόρευση αναπαραγωγής και διανομής με οποιονδήποτε τρόπο, χωρίς να προηγηθεί γραπτή έγκριση. Ο κατασκευαστικός οίκος διατηρεί το δικαίωμα να επιφέρει χωρίς καμία προειδοποίηση, τις τροποποιήσεις που θεωρεί απαραίτητες για τη βελτίωση του παρόντος.

ΚΕΦ 1 ΠΡΟΛΟΓΟΣ

Η μη τήρηση των οδηγιών που περιέχονται στα συνημμένα έγγραφα μπορεί να επηρεάσει την ασφάλεια της συσκευής και να επακολουθήσει άμεση παύση ισχύος της εγγύησης.



Οι προειδοποιήσεις που περιέχονται στο παρόν εγχειρίδιο, δίνουν σημαντικές υποδείξεις για την ασφάλεια κατά τις φάσεις εγκατάστασης, χρήσης και συντήρησης της συσκευής.

Φυλάξτε όλα τα έντυπα κοντά στη συσκευή και παραδώστε τα στους τεχνικούς που είναι αρμόδιοι για τη χρήση της συσκευής. Ο χειριστής υποχρεούται να διαβάσει, να κατανοήσει και να μάθει το παρόν εγχειρίδιο, πριν ξεκινήσει οποιαδήποτε εργασία στη συσκευή. Η συσκευή προορίζεται για το επαγγελματικό πλύσιμο πιάτων σε χώρους μαζικής εστίασης και κατά συνέπεια η εγκατάσταση, η χρήση και η συντήρηση πρέπει να εκτελούνται από καταρτισμένους τεχνικούς, που θα τηρήσουν τις υποδείξεις του κατασκευαστικού οίκου. Μην αφήνετε τα μικρά παιδιά να πλησιάσουν τη συσκευή. Η επιλογή των υλικών, η κατασκευή σύμφωνα με τις οδηγίες ασφαλείας της ΕΟΚ και η πλήρης δοκιμαστική λειτουργία, εξασφαλίζουν την ποιότητα αυτής της συσκευής. Εκτός από το παρόν εγχειρίδιο, η συσκευή συνοδεύεται από:

- ηλεκτρικό σχεδιάγραμμα
- τοπογραφικό σχέδιο

Ο κατασκευαστικός οίκος απαλλάσσεται από κάθε ευθύνη για ζημιές σε πράγματα ή πρόσωπα που προέρχονται από την μη τήρηση των οδηγιών ή από μια ακατάλληλη χρήση της συσκευής.

ΚΕΦ 2 ΕΓΚΑΤΑΣΤΑΣΗ

Η σωστή εγκατάσταση είναι θεμελιώδης για την καλή λειτουργία της συσκευής. Μερικά από τα στοιχεία που απαιτούνται για την εγκατάσταση της συσκευής, αναγράφονται στην πινακίδα χαρακτηριστικών που βρίσκεται στο δεξιό πλευρό της συσκευής και στο εξώφυλλο του παρόντος εγχειριδίου.



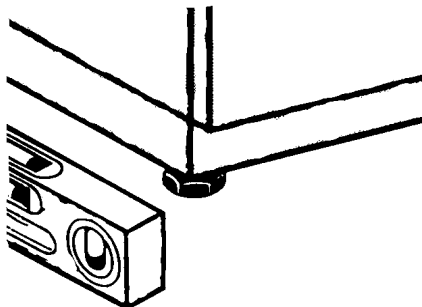
Η εγκατάσταση πρέπει να γίνει αποκλειστικά από εξειδικευμένους και εξουσιοδοτημένους τεχνικούς.

2.1 Αφαίρεση συσκευασίας

Βεβαιωθείτε για την ακεραιότητα της συσκευασίας, σημειώνοντας στο δελτίο παράδοσης τις τυχόν ζημιές που διαπιστώσατε. Αφού αφαιρέσετε τη συσκευασία, **βεβαιωθείτε πως η συσκευή είναι ακέραια**. Αν παρουσιάζει κάποια ζημιά η συσκευή, ενημερώστε άμεσα τον αντιπρόσωπο με συστημένη επιστολή ή με fax, καθώς επίσης και την εταιρεία που έκανε τη μεταφορά. Αν οι ζημιές είναι τέτοιες ώστε να επηρεάζεται η ασφάλεια της συσκευής, μην την εγκαταστήσετε και μην την χρησιμοποιήσετε, αν δεν προηγηθεί επέμβαση ενός εξειδικευμένου τεχνικού.



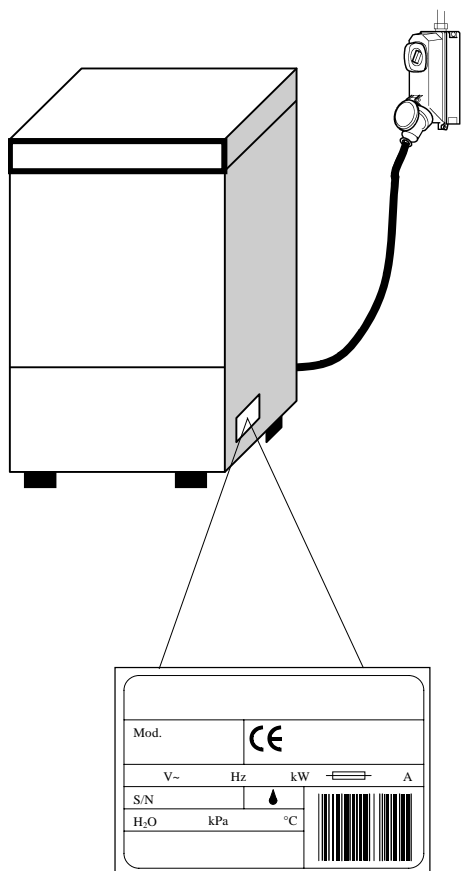
Τα υλικά συσκευασίας (πλαστικές σακούλες, διογκωμένο πολυστυρένιο, καρφιά, κ.λπ.) δεν πρέπει να αφήνονται στη διάθεση των μικρών παιδιών και των κατοικίδιων ζώων, δεδομένου ότι αποτελούν πηγή κινδύνου.



2.2 Τοποθέτηση

- Βεβαιωθείτε πως στην περιοχή εγκατάστασης δεν υπάρχουν ή είναι επαρκώς προστατευμένα αντικείμενα και υλικά που μπορεί να υποστούν βλάβη από τους υδρατμούς που εξέρχονται από τη συσκευή κατά τη λειτουργία.
- Προκειμένου να εξασφαλίσετε την ευστάθεια, τοποθετήστε και οριζοντιώστε τη συσκευή στα τέσσερα ποδαράκια.
- Μπορείτε να συμφωνήσετε με τον κατασκευαστικό οίκο και εναλλακτικές λύσεις για την εγκατάσταση.

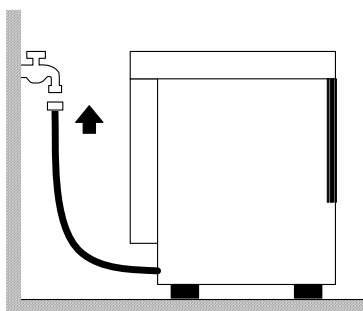
2.3 Ηλεκτρική συνδεσμολογία



- Πρέπει να υπάρχει ένας γενικός διακόπτης προς όλους τους πόλους, που θα διακόπτει όλες τις επαφές, συμπεριλαμβανομένης της επαφής του ουδέτερου, με ελάχιστη απόσταση μεταξύ των ηλεκτροδίων 3 mm και μαγνητοθερμική ενεργοποίηση ασφαλείας ή σύζευξη με ασφάλειες, που θα διαστασιοποιηθεί ή θα βαθμονομηθεί σύμφωνα με την ισχύ που αναγράφεται στην πινακίδα τεχνικών χαρακτηριστικών της συσκευής.
- Ο γενικός διακόπτης πρέπει να βρίσκεται στην ηλεκτρική γραμμή κοντά στην εγκατάσταση και πρέπει να ελέγχει μια μονάχα συσκευή.
- Η τάση και συχνότητα του ηλεκτρικού δικτύου, πρέπει να αντιστοιχούν με τα στοιχεία που αναγράφονται στην πινακίδα της συσκευής.
- Πρέπει να υπάρχει μια αποτελεσματική εγκατάσταση γείωσης, σύμφωνα με τους κείμενους κανονισμούς για την ασφάλεια του χειριστή και της συσκευής.
- Το καλώδιο ηλεκτροδότησης, αποκλειστικά τύπου H07RN-F, δεν πρέπει να υφίσταται εφελκυσμό ή σύνθλιψη, κατά την κανονική λειτουργία ή κατά την τακτική συντήρηση.
- Ο ακροδέκτης ισοδυναμικού που είναι στερεωμένος στο σώμα, πρέπει να συνδεθεί με ένα καλώδιο ισοδυναμικού με διατομή κατάλληλη για την υπόψη εγκατάσταση.
- Τηρείτε την πολικότητα του ηλεκτρικού διαγράμματος.
- Για περαιτέρω πληροφορίες, συμβουλευθείτε το συνημμένο ηλεκτρικό σχεδιάγραμμα.



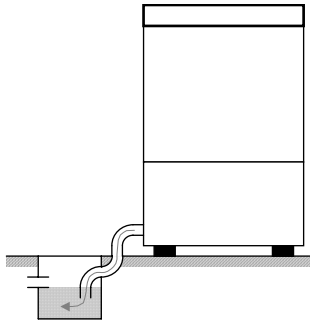
Μην χρησιμοποιείτε αντάπτορες, πολύπριζα, καλώδια ακατάλληλου τύπου και διατομής, ή με συνδέσμους προέκτασης (μπαλαντζές) που δεν ανταποκρίνονται στην ισχύουσα νομοθεσία περί εγκαταστάσεων.



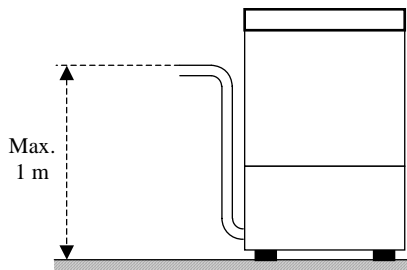
2.4 Υδραυλική συνδεσμολογία

Η συσκευή πρέπει να συνδεθεί με το δίκτυο ύδρευσης διαμέσου ενός εύκαμπτου σωλήνα. Ανάμεσα στο δίκτυο ύδρευσης και την ηλεκτροβάνα της συσκευής πρέπει να υπάρχει μια αποφρακτική συρταρωτή βαλβίδα που θα διακόπτει γρήγορα και τελείως την υδροδότηση, όταν απαιτείται. Η αποφρακτική βαλβίδα πρέπει να βρίσκεται κοντά και αμέσως πριν από την είσοδο της συσκευής.

- Αν η εγκατάσταση ύδρευσης είναι καινούρια ή έχει χρησιμοποιηθεί λίγο, αφήστε το νερό να τρέξει πριν συνδέσετε την συσκευή.
- Η παροχή του νερού, η θερμοκρασία και η πίεση **πρέπει να αντιστοιχούν** με όσα αναφέρονται στην πινακίδα τεχνικών χαρακτηριστικών της συσκευής.
- Αν η σκληρότητα του νερού είναι μεγαλύτερη από 14°F (8 dH) συνιστούμε να τοποθετήσετε και έναν εσωτερικό αποσκληρυντή (που προμηθεύουμε κατόπιν ειδικής παραγγελίας). Αν η σκληρότητα του νερού είναι μεγαλύτερη από 35°F (19,5 dH) συνιστούμε να τοποθετήσετε πριν από την ηλεκτροβάνα, έναν εξωτερικό αποσκληρυντή..



Ελεύθερη αποχέτευση



Με αποχετευτική αντλία (διαθέσιμη κατόπιν παραγγελίας)

2.5 Σύνδεση στην αποχέτευση

- Η γραμμή αποχέτευσης πρέπει να αποτελείται από ένα ελεύθερο φρεάτιο με σифόνι, κατάλληλων διαστάσεων για την παροχή του σωλήνα αποχέτευσης που προμηθεύεται με τη συσκευή. Ο σωλήνας πρέπει να φτάνει στο φρεάτιο, χωρίς να τραβιέται ή να λυγίζει, ή να συνθλίβεται, ή να πιέζεται ή να καταπονείται με οποιονδήποτε τρόπο.
- Η λεκάνη αδειάζει δια βαρύτητας και κατά συνέπεια η αποχέτευση πρέπει να είναι, σε μια στάθμη κατώτερη από τη βάση της συσκευής.
- Αν η αποχέτευση δεν είναι σε στάθμη χαμηλότερη από τη βάση της συσκευής, μπορείτε να χρησιμοποιήσετε μια αποχετευτική αντλία (που προμηθεύουμε κατόπιν παραγγελίας).
- Στην περίπτωση αυτή το μέγιστο ύψος της αποχέτευσης πρέπει να είναι 1 m.
- Να βεβαιώνετε πάντα ως η αποχέτευση λειτουργεί κανονικά και δεν είναι φραγμένη.
- Για οποιαδήποτε άλλη λύση πρέπει να ζητήσετε την έγκριση του κατασκευαστικού οίκου.

ΚΕΦ 3 ΚΙΝΔΥΝΟΙ ΚΑΙ ΣΗΜΑΝΤΙΚΕΣ ΠΡΟΕΙΔΟΠΟΙΗΣΕΙΣ

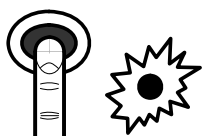
- Η συσκευή αυτή προορίζεται μονάχα για τη χρήση που σχεδιάστηκε. Οποιαδήποτε άλλη χρήση θεωρείται ακατάλληλη και συνεπώς επικίνδυνη.
- Το εξειδικευμένο προσωπικό που θα εκτελέσει την εγκατάσταση, υποχρεούται να καθοδηγήσει κατάλληλα τον χρήστη για τη λειτουργία της συσκευής, και τα τυχόν προληπτικά μέτρα που πρέπει να ληφθούν, κάνοντας και πρακτική επίδειξη.
- Οποιαδήποτε επέμβαση στη συσκευή, ακόμα και σε περίπτωση βλάβης, πρέπει να εκτελείται αποκλειστικά από τον κατασκευαστικό οίκο ή ένα εξουσιοδοτημένο κέντρο τεχνικής υποστήριξης (Σέρβις) **χρησιμοποιώντας αποκλειστικά γνήσια ανταλλακτικά**.
- Να αποσυνδέετε πάντα τη συσκευή από το δίκτυο ύδρευσης και ηλεκτροδότησης, πριν εκτελέσετε τις εργασίες συντήρησης, επισκευής και καθαρισμού.
- Η συσκευή **ΔΕΝ** πρέπει να χρησιμοποιείται από μη εκπαιδευμένο προσωπικό.
- Η συσκευή **ΔΕΝ** πρέπει να παραμένει συνδεδεμένη σε ρεύμα όταν δεν χρησιμοποιείται.
- Μην ανοίγετε **ΠΟΤΕ** γρήγορα την πόρτα της συσκευής αν δεν έχει ολοκληρώσει τον κύκλο λειτουργίας.
- Μην χρησιμοποιείτε **ΠΟΤΕ** τη συσκευή χωρίς τις προστατευτικές διατάξεις που έχει προβλέψει ο κατασκευαστικός οίκος.
- Μην χρησιμοποιείτε **ΠΟΤΕ** τη συσκευή για να πλύνετε αντικείμενα τύπου, σχήματος, μεγέθους ή υλικού που δεν έχουν εγγύηση για το πλύσιμο στο πλυντήριο ή που δεν είναι σε άριστη κατάσταση.
- Μην χρησιμοποιείτε **ΠΟΤΕ** τη συσκευή ή τα εξαρτήματά της σαν σκάλα ή βάθρο στήριξης για πρόσωπα, ζώα ή πράγματα.
- Μην υπερφορτώνετε **ΠΟΤΕ** την ανοικτή πόρτα των συσκευών με μετωπική φόρτωση, δεδομένου ότι είναι διαστασιολογημένη για να υποβαστάζει μονάχα το καλάθι γεμάτο με μαγειρικά σκεύη.
- Μην βυθίζετε **ΠΟΤΕ** τα χέρια σας χωρίς γάντια, στα απορρυπαντικά διαλύματα.
- Μην αναποδογυρίσετε **ΠΟΤΕ** τη συσκευή μετά την εγκατάσταση.

ΚΕΦ 4 ΧΡΗΣΗ ΤΗΣ ΣΥΣΚΕΥΗΣ

4.1 Σημασία των χρησιμοποιούμενων συμβόλων

	Πατήστε το κουμπί που αντιστοιχεί σε ένα από τα απεικονιζόμενα σύμβολα.
	Ανάβει το ενδεικτικό λαμπάκι που αντιστοιχεί σε ένα από τα απεικονιζόμενα σύμβολα.

	Πατήστε το κουμπί που αντιστοιχεί σε ένα από τα απεικονιζόμενα σύμβολα. Θα ανάψει το αντίστοιχο ενδεικτικό λαμπάκι.
	Σβήνει το ενδεικτικό λαμπάκι που αντιστοιχεί σε ένα από τα απεικονιζόμενα σύμβολα.



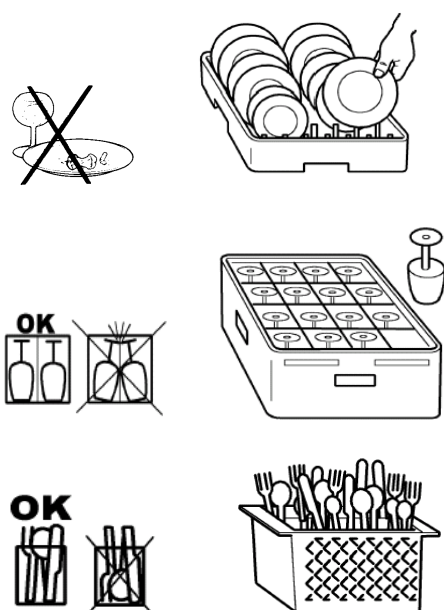
4.2 Άναμμα συσκευής

1. Ανοίξτε τη βρύση του νερού και ανεβάστε τον γενικό διακόπτη.
2. Βεβαιωθείτε για την παρουσία της υπερχειλίσης.
3. Πατήστε το κουμπί λειτουργίας που φαίνεται στην εικόνα δίπλα. Αν υπάρχει, θα ανάψει το αντίστοιχο ενδεικτικό λαμπάκι.

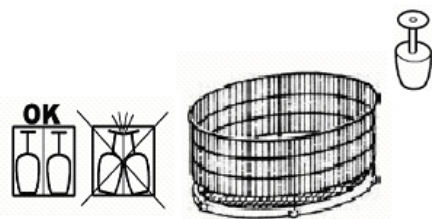
4.3 Γέμισμα και θέρμανση

- Αν είναι άδεια η λεκάνη, η συσκευή θα αρχίσει να γεμίζει αυτόματα μόλις την ανάψετε.
- Όταν γεμίσει η λεκάνη, θα αρχίσει η θέρμανση. Αν υπάρχει, θα ανάψει το αντίστοιχο ενδεικτικό λαμπάκι.
- Το ενδεικτικό λαμπάκι θα σβήσει όταν η λεκάνη και το θερμοδοχείο φτάσουν τη επιλεγμένη θερμοκρασία.
- Για να μειώσετε το χρόνο αναμονής, μπορείτε να εκτελέσετε έναν κύκλο χωρίς σκεύη, 5 – 10 λεπτά μετά το άναμμα.

4.4 Κύκλος πλυσίματος



- Ελέγξτε αν υπάρχει απορρυπαντικό και γυαλιστικό. Πληροφορίες για τους τύπους προϊόντων που πρέπει να χρησιμοποιήσετε και για τη δοσομέτρησή τους (αυτόματη ή χειροκίνητη λειτουργία) θα βρείτε στο κεφάλαιο «Ρύθμιση και έλεγχοι».
- Χρησιμοποιείτε ένα κατάλληλο καλάθι, γεμίζοντάς το χωρίς να το υπερφορτώσετε και χωρίς να βάλετε τα σκεύη το ένα πάνω στο άλλο. **Να ξεπλένετε πάντα τα σκεύη πριν τα βάλετε στο πλυντήριο.** Μην βάζετε σκεύη με ξεραμένα ή στερεά κατάλοιπα τροφίμων.
- Τοποθετείτε τα άδεια δοχεία αναποδογυρισμένα στο καλάθι. Να βάζετε τα πιάτα και τα άλλα παρόμοια σκεύη στο ειδικό καλάθι, γυρτά, με την εσωτερική επιφάνεια στραμμένη προς τα πάνω. Τοποθετήστε τα διάφορα μαχαιροπίρουνα στο ειδικό καλάθι, με τις χειρολαβές στραμμένες προς τα κάτω.
- **Να πλένετε μονάχα τα σκεύη που είναι κατάλληλα για τον τύπο της συσκευής.**
- Συνιστάται να πλένετε τα σκεύη αμέσως μετά τη χρήση ούτως ώστε να μην ξεραίνεται η βρωμιά καθιστώντας δύσκολο τον καθαρισμό.



Για τα μοντέλα με περιστρεφόμενο καλάθι:

- Εάν είναι δυνατόν, ο κύκλος πρέπει να εκτελείται μόνο με το καλάθι γεμάτο, κατανέμοντας ομοιόμορφα τα σκεύη.
- Τοποθετήστε τα πιο ελαφρά σκεύη προς το κέντρο του καλάθιού και τα πιο βαριά προς τα έξω.
- Τοποθετήστε τα πιο στενά σκεύη προς το κέντρο του καλάθιού και τα πιο φαρδιά προς τα έξω.

- Βάλτε το καλάθι μέσα στο πλυντήριο και κλείστε την πόρτα.
- **Για τα μοντέλα με περιστρεφόμενο καλάθι, βεβαιωθείτε ότι το καλάθι περιστρέφεται ελεύθερα σπρώχνοντας ελαφρώς προς τα δεξιά, στη συνέχεια κλείστε την πόρτα και ξεκινήστε τον κύκλο.**
- Προκειμένου να αποφύγετε ζημιές, να βάζετε στο πλυντήριο μονάχα τα σκεύη που είναι σε καλή κατάσταση και που μπορεί να πλυθούν σε πλυντήριο.
- Μην βάζετε ασημένια μαχαιροπίρουνα ή από ανοξείδωτο χάλυβα στο ίδιο καλάθι με τα άλλα. Θα μαυρίσει το ασημί και μπορεί να διαβρωθεί ο χάλυβας.



Στις συσκευές με διαφορετικούς χρόνους πλυσίματος, επιλέξτε το χρόνο που είναι κατάλληλος για το πλύσιμο των σκευών, διαμέσου του διακόπτη “επιλογή χρόνων” που φαίνεται δίπλα στην εικόνα.



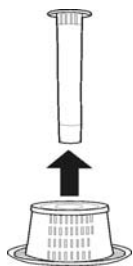
- Για να ξεκινήσετε τον κύκλο, πατήστε το κουμπί λειτουργίας που φαίνεται δίπλα στην εικόνα.
- Στις συσκευές που υπάρχει, θα ανάψει το “αντίστοιχο ενδεικτικό λαμπάκι κύκλου” για να δείξει πως εκτελείται ο κύκλος πλυσίματος.
- Μετά τη φάση πλυσίματος, ξεκινάνε αυτόματα οι φάσεις ξεβγάλματος και εκκένωσης και ο κύκλος ολοκληρώνεται. Στο τέλος του κύκλου σβήνει το ενδεικτικό λαμπάκι.

- Αν ανοίξει τυχαία η πόρτα κατά τη διάρκεια του κύκλου, η συσκευή σταματάει αυτόματα. Ξανακλείστε την πόρτα για να συνεχίσει ο κύκλος από εκεί που σταμάτησε.
- Για να στεγνώσουν γρήγορα τα σκεύη, βγάλτε αμέσως το καλάθι από τη συσκευή, όταν τελειώσει το πλύσιμο.
- **Αν είναι πολύ ακάθαρμο το νερό ή αν παρατηρήσετε ακαθαρσίες στο φίλτρο της λεκάνης, εκτελέστε τακτική συντήρηση, όπως περιγράφεται στο κεφάλαιο “Συντήρηση”.**
- **Για να εκτελέσετε διαδοχικούς κύκλους πλυσίματος, εκτελέστε ξανά τις εργασίες που περιγράφονται στην παράγραφο “Κύκλος πλυσίματος”.**



4.5 Σβήσιμο της συσκευής

Πατήστε το κουμπί “λειτουργίας” που φαίνεται δίπλα στην εικόνα. Στις συσκευές που υπάρχει, θα ανάψει το αντίστοιχο ενδεικτικό λαμπάκι.



4.6 Άδειασμα της συσκευής

4.6.1 Συσκευές χωρίς αντλία αποχέτευσης

1. Σβήστε τη συσκευή όπως περιγράφεται στην παράγραφο “Σβήσιμο συσκευής”.
2. Αφαιρέστε την υπερχειλίση: περιμένετε να αδειάσει τελείως η λεκάνη.

4.6.2 Συσκευές με αντλία αποχέτευσης

1. Σβήστε τη συσκευή όπως περιγράφεται στην παράγραφο “Σβήσιμο συσκευής”.
2. Αφαιρέστε την υπερχειλίση και κλείστε την πόρτα.
3. Για να αδειάσετε τη συσκευή, πατήστε το κουμπί “αντλία αποχέτευσης” που φαίνεται στο πλάι.
4. Στις συσκευές που δεν έχουν το κουμπί “αντλία αποχέτευσης”, σβήστε τη συσκευή όπως περιγράφεται στην παράγραφο “Σβήσιμο συσκευής”.
5. Αφαιρέστε την υπερχειλίση και κλείστε την πόρτα.
6. Για να αδειάσετε τη συσκευή, πατήστε το κουμπί “start/εκκίνηση κύκλου” που φαίνεται στο πλάι.

- Όταν αδειάσει τελείως η λεκάνη, καθαρίστε τη συσκευή όπως περιγράφεται στο κεφάλαιο “Συντήρηση”.
- Ν σβήνετε τη συσκευή κάθε φορά που αφαιρείτε την υπερχειλίση.

4.7 Αναγέννηση ρητινών

Αν η συσκευή διαθέτει εσωτερικό αποσκληρυντή, (προμηθεύεται κατόπιν αίτησης), για να αποκαταστήσετε τη σωστή λειτουργία του αποσκληρυντή, πρέπει να εκτελείτε περιοδικά την αναγέννηση των ρητινών ανταλλαγής ιόντων. Το πλήθος κύκλων που μπορούν να εκτελεστούν ανάμεσα σε δύο διαδοχικές αναγεννήσεις, καθορίζεται ανάλογα με τη σκληρότητα του νερού, σύμφωνα με τα στοιχεία του παρακάτω πίνακα.

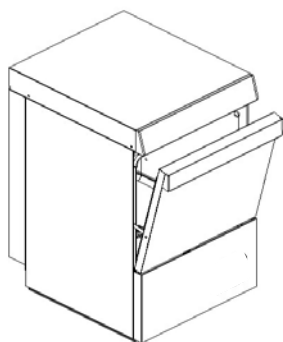
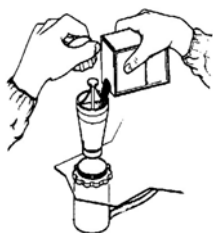
dH	F	N° Κύκλων
6,0	10	153
6,5	11	147
7,0	12	140
7,5	13	133
8,0	14	127
8,5	15	120
9,0	16	113

dH	F	N° Κύκλων
9,5	17	107
10,0	18	100
10,5	19	93
11,0	20	87
12,0	21	83
12,5	22	80
13,0	23	77

dH	F	N° Κύκλων
13,5	24	73
14,0	25	70
14,5	26	67
15,0	27	63
15,5	28	60
16,0	29	57
17,0	30	53

dH	F	N° Κύκλων
17,5	31	52
18,0	32	50
18,5	33	48
19,0	34	47
19,5	35	43

- Συνιστάται η εκτέλεση της αναγέννησης, όταν δεν πρόκειται να χρησιμοποιήσετε τη συσκευή.
- Σβήστε τη συσκευή όπως περιγράφεται στην παράγραφο “Σβήσιμο της συσκευής”.
- Αδειάστε τη συσκευή όπως περιγράφεται στην παράγραφο “Άδειασμα της συσκευής”.
- Καθαρίστε τη συσκευή όπως περιγράφεται στο κεφάλαιο “Συντήρηση”. Όταν ολοκληρώσετε τον καθαρισμό, ανοίξτε ξανά τη βρύση και ανεβάστε το γενικό διακόπτη.



- Βεβαιωθείτε πως αφαιρέσατε την υπερχειλίση.
- Ανοίξτε το δοχείο του αλατιού μέσα στη λεκάνη.
- Χύστε στο δοχείο περίπου 250 γραμμάρια αλατιού αναγέννησης (χοντρό μαγειρικό αλάτι χωρίς πρόσθετα διαμέτρου 1 ή 2 mm).
- Ξανακλείστε με δύναμη το δοχείο.
- Κλείστε την πόρτα.

- **Χωρίς να ανάψετε τη συσκευή**, πατήστε το κουμπί “λειτουργίας” μέχρι να ανάψει το αντίστοιχο “ενδεικτικό λαμπάκι κύκλου”.
- Αρχίζει ο κύκλος αναγέννησης και συνεχίζει για 20 λεπτά περίπου.

- Όταν σβήσει το ενδεικτικό λαμπάκι κύκλου, σημαίνει πως ολοκληρώθηκε η αναγέννηση.

Στο τέλος του κύκλου αναγέννησης, με άδεια λεκάνη και χωρίς υπερχειλίση, συνιστάται:

- Να ανάψετε τη συσκευή, πατώντας το κουμπί “λειτουργίας” που φαίνεται δίπλα στην εικόνα.
- Αφήστε το νερό να τρέξει για 1 λεπτό, ώστε να απομακρυνθούν τα κατάλοιπα αλατιού από τη λεκάνη.
- Σβήστε τη συσκευή, πατώντας το κουμπί λειτουργίας και ξαναβάλτε την υπερχειλίση.

Η συσκευή είναι έτοιμη για τη χρήση.

4.8 Τέλος λειτουργίας

- Στο τέλος της ημέρας αδειάζετε πάντα τη συσκευή σύμφωνα με τις οδηγίες της παρ. “Αδειασμα συσκευής”.
- **Διακόψτε την ηλεκτρική τροφοδοσία μέσω του γενικού διακόπτη και κλείστε την εξωτερική βρύση νερού.**
- Εκτελέστε την τακτική συντήρηση και καθαρίστε τη συσκευή σύμφωνα με τις οδηγίες της παρ. “Συντήρηση”.
- Εάν μπορείτε, αφήστε την πόρτα μισόκλειστη για να αποφύγετε το σχηματισμό δυσοσμίας στο εσωτερικό.

ΚΕΦ 5 ΣΥΝΤΗΡΗΣΗ



Πριν εκτελέσετε οποιαδήποτε εργασία συντήρησης, αδειάστε τελείως το νερό, όπως περιγράφεται στην παράγραφο “Αδειασμα συσκευής”, διακόψτε την ηλεκτρική τροφοδότηση κατεβάζοντας το γενικό διακόπτη και κλείστε τη βρύση του νερού.

5.1 Καθαρισμός και υγιεινή

Για να διασφαλίζεται η υγιεινή της συσκευής πρέπει να εκτελούνται όλες οι διαδικασίες τακτικής (καθημερινής), εβδομαδιαίας και ετήσιας συντήρησης που αναφέρονται στη συνέχεια. Πρέπει επίσης να εκτελείται η περιοδική απολύμανση με κατάλληλα μη διαβρωτικά προϊόντα της αγοράς.

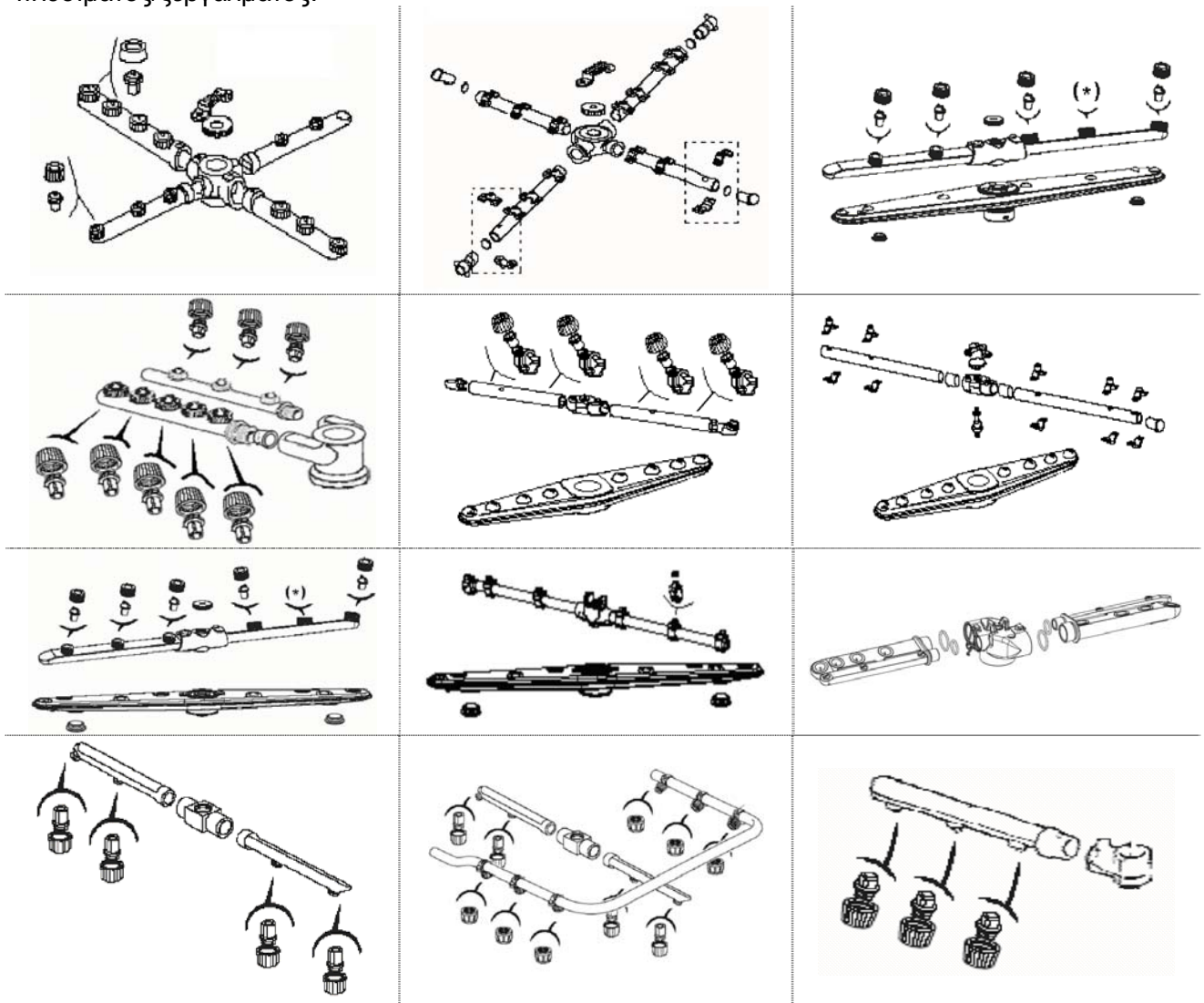
5.2 Τακτική συντήρηση (καθημερινή)

- Αν διαπιστώσετε κατάλοιπα ακαθαρσιών στο φίλτρο της λεκάνης.
- Αφαιρέστε και καθαρίστε τα καλάθια, την υπερχειλίση και το φίλτρο.
- Για να καθαρίσετε την ασάλινη λεκάνη, μην χρησιμοποιήσετε προϊόντα ή αντικείμενα που μπορεί να την χαράξουν. Χρησιμοποιήστε ένα βρεγμένο πανί με λίγο σαπούνι.
- Μη χρησιμοποιείτε νερό υπό πίεση, γιατί μπορεί να γίνει ζημιά στην ηλεκτρική εγκατάσταση.

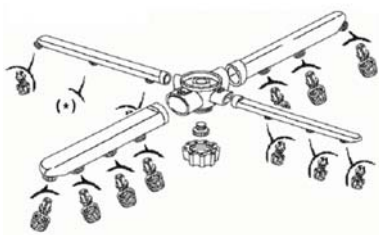
5.3 Εβδομαδιαία συντήρηση

- Εκτελέστε την τακτική συντήρηση.
- Βγάλτε και καθαρίστε τους βραχίονες και τα μπεκ πλυσίματος και ξεβγάλματος.

Στη συνέχεια απεικονίζονται οι πιθανές διατάξεις για τους πάνω και κάτω βραχίονες πλυσίματος/ξεβγάλματος.



(*) Ψεκαστήρας κλειστός. Απουσία μπεκ.



- Καθαρίστε τους πείρους περιστροφής των βραχιόνων και τη ζώνη εξόδου του νερού πλύσης και ξεβγάλματος.
- Καθαρίστε καλά τον κάδο και τη συσκευή με απολυμαντικά μη διαβρωτικά προϊόντα.
- Τοποθετήστε σωστά τα μπεκ, τους βραχίονες και τα φίλτρα προσέχοντας την κλίση και την ασφάλιση των βραχιόνων στις αντίστοιχες υποδοχές.

5.4 Ετήσια συντήρηση

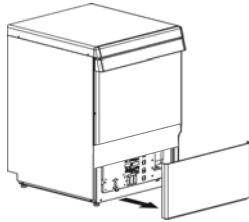
Πρέπει να γίνει έλεγχος της συσκευής από έναν εξειδικευμένο τεχνικό. Συγκεκριμένα:

- Αφαίρεση των επικαθίσεων από τη λεκάνη.
- Αποσυναρμολόγηση και πλήρης καθαρισμός των βραχιόνων και ακροφυσίων πλυσίματος και ξεβγάλματος.
- **Καθαρίστε προσεκτικά τον κατανεμητή στην κολόνα του κάτω βραχίονα πλυσίματος και την περιοχή εξόδου του νερού.**
- Ξαναβάλτε σωστά τον κατανεμητή, τον πείρο και τους βραχιόνες πλυσίματος και ξεβγάλματος.
- Έλεγχος της κατάστασης των παρεμβυσμάτων στεγανότητας και της φθοράς στα άλλα εξαρτήματα όπως αντλίες, δοσομετρητές, κ.ο.κ.
- Έλεγχος της ρύθμισης των δοσομετρητών του γυαλιστικού και του απορρυπαντικού.
- Ελέγξτε και καθαρίστε τις αντιστάσεις, αν χρειάζεται.

Αν η συσκευή πρέπει να μείνει αχρησιμοποίητη για μεγάλα χρονικά διαστήματα πρέπει να την προετοιμάσετε κατάλληλα. Αν όταν την ξανανάψετε υποψιάζεστε παρουσία πάγου, μην την χρησιμοποιήσετε αν δεν προηγηθεί επιθεώρηση του boiler (θερμοδοχείου) και των σωλήνων, από έναν εξειδικευμένο τεχνικό.

ΚΕΦ 6 ΡΥΘΜΙΣΗ ΚΑΙ ΕΛΕΓΧΟΙ

Οι παρακάτω εργασίες ρύθμισης και ελέγχου, πρέπει να γίνουν αποκλειστικά από καταρτισμένο και εξουσιοδοτημένο προσωπικό, με τη μέγιστη φροντίδα και προσοχή, λαμβάνοντας τα κατάλληλα προληπτικά μέτρα, αν αποκλειστούν οι διατάξεις ασφαλείας της συσκευής.



6.1 Δοσομετρητές



Πριν προχωρήσετε στη **βαθμονόμηση**, πρέπει να γεμίσετε το δοσομετρητή ή τους δοσομετρητές και τους σωλήνες τροφοδοσίας. Η βαθμονόμηση γίνεται διαμέσου των αντίστοιχων ρυθμιστικών βιδών που είναι προσπελάσιμες με την αποσυναρμολόγηση της πρόσοψης, κάτω από την πόρτα της λεκάνης.

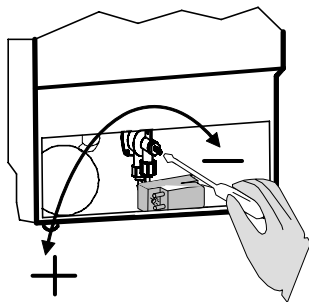


- Η εγγύηση δεν καλύπτει τις βλάβες που οφείλονται σε λανθασμένη χρήση του ή των δοσομετρητών ή στην περίπτωση λανθασμένης δοσομέτρησης με το χέρι.
- Η επιλογή και η δοσομέτρηση του απορρυπαντικού και του γυαλιστικού είναι καθοριστικοί για το καλό αποτέλεσμα του πλυσίματος και για τη διάρκεια ζωής της συσκευής. Χρησιμοποιείτε μονάχα υγρά προϊόντα για βιομηχανικό πλύσιμο με περιορισμένο σχηματισμό αφρού.
- Οι ρυθμίσεις πρέπει να γίνουν με ζεστή συσκευή και με καλά δοσομετρημένο προϊόν.



6.1.1 Δοσομετρητής γυαλιστικού

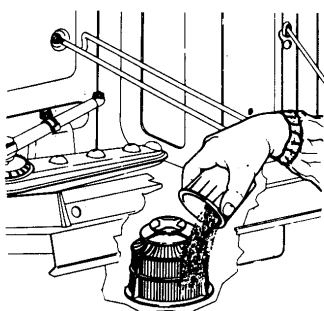
Η στάθμη του γυαλιστικού στο δοχείο πρέπει να είναι επαρκής. Δεν πρέπει ποτέ να κατέβει υπερβολικά ούτε να προστεθούν διαβρωτικά ή πρόσμικτα προϊόντα. Για να γεμίσετε το σωλήνα τροφοδοσίας και το δοσομετρητή, ανάψτε τη συσκευή, ξεκινήστε τον κύκλο πλυσίματος, περιμένετε 20 δευτερόλεπτα και πατήστε το κουμπί “λειτουργίας”  /  για 8-10 φορές με παύσεις 10 δευτερολέπτων. Κρατήστε το πατημένο για να ολοκληρωθεί ο κύκλος πλυσίματος.



- Γυρίζοντας προς τα δεξιά τη ρυθμιστική βίδα, η ποσότητα του παρεχόμενου γυαλιστικού μειώνεται, ενώ αυξάνει γυρίζοντας την προς τα αριστερά.
 - Προκειμένου να έχετε μια ένδειξη για την ποσότητα του προϊόντος που απαιτείται στην πρώτη ρύθμιση, λάβετε υπόψη τις δόσεις που προτείνει ο προμηθευτής του επιλεγμένου προϊόντος.
 - Η ρύθμιση βελτιώνεται, αξιολογώντας τα αποτελέσματα ξεβγάλματος που επιτυγχάνονται μετά τουλάχιστον τρεις κύκλους, προκειμένου να σταθεροποιηθούν.
- Γραμμώσεις στα σκεύη και σχηματισμός αφρού στο απορρυπαντικό διάλυμα, δείχνουν περίσσεια γυαλιστικού. Σκεύη με σταγόνες νερού και αργό στέγνωμα, δείχνει ανεπάρκεια γυαλιστικού.
 - Προκειμένου να επιτύχετε τα καλύτερα αποτελέσματα χρησιμοποιείτε μονάχα γυαλιστικά, για τα οποία η δόση που συνιστά ο παραγωγός είναι μικρότερη από 1,5 γρ./λίτρο.
 - 7,9 cm σωληνάριου = 1 ml προϊόντος (=1 γρ. προϊόντος με πυκνότητα ίση με 1 kg/dm³). Το νερό που χρησιμοποιείται για το ξέβγαλμα είναι περίπου 3 λίτρα/κύκλο.
 - Μην αλλάζετε τη διαφορά ύψους ανάμεσα στο μπιτόνι και τη βάση της συσκευής, αφού ρυθμίσετε τη δοσομέτρηση.
 - Αν η διαφορά ύψους ανάμεσα στο μπιτόνι και στη βάση της συσκευής είναι μεγαλύτερη από 80 cm, ο δοσομετρητής δεν μπορεί να λειτουργήσει σωστά.
 - Εάν δεν χρησιμοποιείτε λαμπρυντικό, κλείστε τελείως τη βίδα ρύθμισης του δοσομετρητή.

6.1.2 Συσκευή χωρίς δοσομετρητή απορρυπαντικού

Η δοσομέτρηση με το χέρι δεν συνιστάται, δεδομένου ότι δεν εξασφαλίζει τα βέλτιστα αποτελέσματα ενός αυτόματου δοσομετρητή. Αν δεν χρησιμοποιηθεί ένας αυτόματος δοσομετρητής, βάλτε το απορρυπαντικό στην περιοχή του φίλτρου αναρρόφησης της αντλίας κάθε 5 κύκλους, σύμφωνα με τη δόση που συνιστά ο κατασκευαστικός οίκος. Λάβετε υπόψη τα τεχνικά χαρακτηριστικά για να καθορίσετε την ποσότητα νερού στη λεκάνη. Η ποσότητα του νερού για το ξέβγαλμα είναι 3 λίτρα περίπου. Σε κάθε γέμισμα, προσθέστε τη δόση για την ποσότητα του νερού στη λεκάνη και τα 5 επόμενα ξεβγάλματα. Για τις επόμενες δόσεις, θα προσθέσετε μονάχα όταν το απορρυπαντικό απαιτείται για τα ξεβγάλματα.

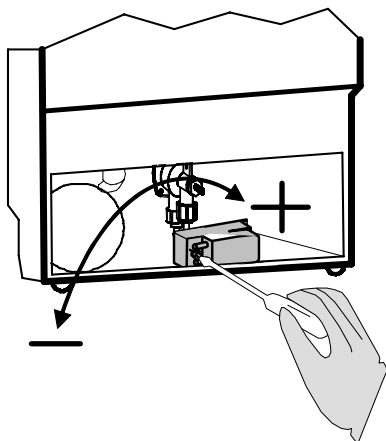


Συνιστάται πάντα η εγκατάσταση του δοσομετρητή απορρυπαντικού.



6.1.3 Συσκευή με δοσομετρητή απορρυπαντικού (προμηθεύεται κατόπιν παραγγελίας)

Η στάθμη του απορρυπαντικού στο δοχείο πρέπει να είναι επαρκής. Δεν πρέπει ποτέ να κατέβει πολύ χαμηλά, ούτε πρέπει να προστίθενται διαβρωτικά ή πρόσμικτα προϊόντα. Για να γεμίσετε το σωλήνα τροφοδοσίας, ανάψτε τη συσκευή και κάντε το πρώτο γέμισμα με συνδεδεμένο δοσομετρητή.



- Γυρίζοντας προς τα αριστερά τη ρυθμιστική βίδα, μειώνεται η ποσότητα του παρεχόμενου απορρυπαντικού, ενώ γυρίζοντάς την προς τα δεξιά αυξάνει (από 1÷1,5 ml για ξέβγαλμα ανά σημάδι, που αντιστοιχούν περίπου σε 1,2÷1,8 γρ. προϊόντος με πυκνότητα ίση με 1,2 kg/dm³). Λάβετε υπόψη τα τεχνικά χαρακτηριστικά για να καθορίσετε την ποσότητα νερού στη λεκάνη.
 - Προκειμένου να έχετε μια ένδειξη για την ποσότητα του προϊόντος που απαιτείται στην πρώτη ρύθμιση, λάβετε υπόψη τις δόσεις που προτείνει ο προμηθευτής του επιλεγμένου προϊόντος.
 - Η ρύθμιση βελτιώνεται αξιολογώντας τα αποτελέσματα πλυσίματος που επιτυγχάνονται μετά τουλάχιστον τρεις κύκλους, προκειμένου να σταθεροποιηθούν.
- **Στο τέλος του κύκλου, δεν πρέπει να υπάρχει αφρός μέσα στη λεκάνη.**
 - Στην περίπτωση που διαπιστώσετε αφρό, ελέγξτε κατ' αρχήν τον τύπο του χρησιμοποιούμενου απορρυπαντικού, και αντικαταστήστε το αν χρειάζεται με ένα άλλο πιο κατάλληλο. Αν συνεχίζει να σχηματίζεται αφρός, ελέγξτε αν είναι σωστή η θερμοκρασία του νερού στο δοχείο και μειώστε αν χρειάζεται την ποσότητα του απορρυπαντικού μέχρι να εξαλειφθεί τελείως ο αφρός.
 - Με τους προμηθευόμενους δοσομετρητές μπορείτε να χρησιμοποιήσετε μονάχα τα απορρυπαντικά, για τα οποία η συνιστώμενη δόση από τον προμηθευτή είναι μικρότερη από 5γρ./λίτρο.

ΚΕΦ 7 ΑΠΟΣΥΝΔΕΣΗ ΣΥΣΚΕΥΗΣ



Η αποσύνδεση της συσκευής μπορεί να γίνει αποκλειστικά από εξουσιοδοτημένο και εξειδικευμένο τεχνικό προσωπικό.

- Κατεβάστε το γενικό διακόπτη για να διακόψετε την ηλεκτροδότηση της συσκευής.
- Κλείστε την εξωτερική βρύση υδροδότησης της συσκευής.
- Αποσυνδέστε τελείως τη συσκευή από τα δίκτυα υδροδότησης και ηλεκτροδότησης.
- Αδειάστε, καθαρίστε και προετοιμάστε τελείως όλα τα εσωτερικά υδραυλικά κυκλώματα, τους δοσομετρητές, τις αντλίες και το θερμοδοχείο.
- Αδειάστε εντελώς τους δοσομετρητές απορρυπαντικού και λαμπρυντικού και τους συνδεδεμένους σωλήνες τους, διαθέτοντας σωστά το απορρυπαντικό και το λαμπρυντικό (απευθυνθείτε στον προμηθευτή των χρησιμοποιούμενων προϊόντων)

ΚΕΦ 8 ΔΙΑΘΕΣΗ

Οι συσκευές μας δεν έχουν υλικά που απαιτούν ειδικές διαδικασίες διάθεσης αποβλήτων.

8.1 ΣΩΣΤΗ ΔΙΑΘΕΣΗ ΤΟΥ ΠΡΟΪΟΝΤΟΣ ΩΣ ΑΠΟΒΛΗΤΟ

(ηλεκτρικά και ηλεκτρονικά απόβλητα)



(Εφαρμοστέο στις χώρες της Ευρωπαϊκής Ένωσης και στις χώρες με διαχωρισμένο σύστημα αποκομιδής)

Το σήμα που αναγράφεται επάνω στο προϊόν ή στα έγγραφα του δείχνει ότι το προϊόν δεν πρέπει να απορριφθεί μαζί με άλλα οικιακά απόβλητα στο τέλος του κύκλου ζωής του. Προς αποφυγή ενδεχόμενων ζημιών στο περιβάλλον ή για την υγεία που οφείλονται στην ακατάλληλη διάθεση των αποβλήτων, ο χρήστης καλείται να διαχωρίσει το προϊόν αυτό από άλλους τύπους αποβλήτων και να το ανακυκλώσει με υπεύθυνο τρόπο ώστε να βοηθήσει την αειφόρο αξιοποίηση των υλικών πόρων.

Οι χρήστες από κατοικίες καλούνται να επικοινωνήσουν με το κατάστημα πώλησης από το οποίο αγόρασαν το προϊόν ή την αμρόδια τοπική υπηρεσία για όλες τις πληροφορίες που αφορούν την διαχωρισμένη αποκομιδή και την ανακύκλωση γι' αυτόν τον τύπο προϊόντος. Οι χρήστες από επιχειρήσεις καλούνται να επικοινωνήσουν με τον προμηθευτή τους και να ελέγξουν τους όρους και τις προϋποθέσεις της σύμβασης αγοράς. Το προϊόν αυτό δεν πρέπει να διατεθεί ως απόβλητο μαζί με άλλα εμπορικά απόβλητα.